

衛生管理の効率化！微細なミストで隅々まで噴霧！



EM-SGB03 エバミスティスプレーガン

取扱いは簡単

液用タンクに液を充填し、エアーホースを接続するだけ！
誰でも容易にご使用いただけます。
ガンのトリガーを引くと噴霧を開始します。
※コンプレッサーが必要な場合、当社で販売しておりますのでお申し出ください。

微細な粒子で隅々まで塗布

ガンには微細粒子を噴霧できるノズルが装着されており、手の届きにくい部分までしっかり塗布することが可能です。

作業の効率化

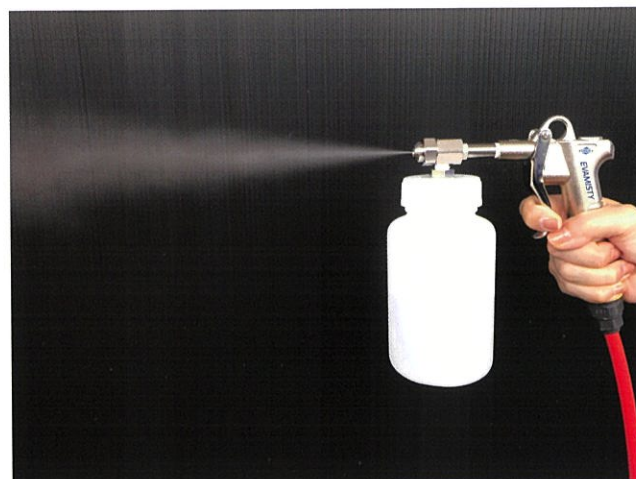
広範囲に素早く塗布することが可能で作業効率が向上します。

様々な液に対応

抗菌剤の噴霧施工、次亜塩素酸水、除菌液、消臭剤などの噴霧に最適です。

使用場所

- ・保育園、幼稚園などの遊具
- ・ドアノブ、壁、手すりなど人の手が良く触れる場所
- ・自動車、バス、電車、飛行機などの車両室内
- ・スポーツジムなどの運動器具
- ・製品や部品の表面
- ・スーパーのかごやキャリー車両
- ・ダンボール箱やケースの表面など



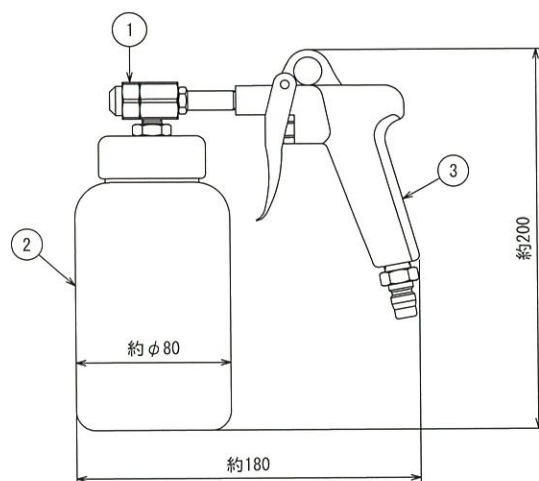
仕様

タンク容量(ml)	500
本体寸法(mm)	幅180×奥行80×高さ200
総重量(g)	390g

噴霧状態の動画は
こちらからご覧いただけます▶



形状図



■ 部品表

番号	部品名
1	ノズル
2	液用タンク
3	エアーガン